

Verwendung

Keralit ist ein langlebiges und umweltfreundliches Produkt für die Verkleidung von Fassaden, Ortgängen und Traufen sowie Untersichten von Dachüberständen, Balkonen und Veranden.

Lagerung

Keralit ist verpackt, flach und nicht durchhängend liegend zu lagern. Direkte Einflüssen von Sonne und Regen während der Lagerung sind zu vermeiden. Zum Verarbeiten die Verpackung auf ganzer Länge öffnen – nicht die Paneele übereinander schleifend aus dem Bund herausziehen.

Behandlung

Die Keralitpaneele werden mit einer Überlänge von 2–3 cm geliefert. Hie mit werden die evtl. Differenzen der möglicherweise minimal kürzeren Folienbeschichtung ausgeglichen. Keralitpaneele und Zusatzprofile nicht mit den Sichtseiten übereinander ziehen und die Sichtseiten nicht mit scharfkantigen oder kratzenden Gegenständen in Kontakt bringen. Die Schutzfolie auf Paneelen und Zusatzprofilen direkt nach der Montage jeder Länge von dieser abziehen und eine visuelle Kontrolle der Sichtseite durchführen. Bei Holzdekoren kann ein wiederkehrendes Muster dominant sein. Zur Vermeidung des Repetiereffektes an großen Flächen bitte Paneele aus mehreren Bündeln vor der Montage/dem Zuschnitt mischen.

Werkzeug

Keralitpaneele können mit handelsüblichem Werkzeug zur Holzbearbeitung verarbeitet werden. Zum Sägen wird ein feinzahniges Sägeblatt empfohlen. Die Sichtprofile der 2-teiligen Zusatzprofile vorsichtig mit einem Gummihammer in die Basisprofile einschlagen. Keine Leitern, Gerüste o. Ä. gegen die Keralitpaneele lehnen.

Montagemittel

Die Keralitpaneele werden mit Torx T-20 Edelstahl-Keralitschrauben 30 mm (2801) in der dafür vorgesehenen Schraubnut in der Mitte der Langlöcher auf der Traglattung der Unterkonstruktion im Abstand von max. 30 cm v.M.b.M. befestigt. Die Zusatzprofile mittels Edelstahlschrauben mit flachem Kopf; ebenfalls im max. Abstand von 30 cm v.M.b.M.

Unterkonstruktion / Traglattung

Die Montage von Keralitpaneele erfolgt auf einer Traglattung aus z. B. kesseldruckimprägnierten Dachlatten. Die Traglattung wird so angebracht, dass in der Fläche ein Befestigungsabstand der Paneele von 30 cm v.M.b.M. und an Ecken und Stößen max. 20 cm Anfangsabstand eingehalten werden kann. Dabei ist dafür Sorge zu tragen, dass eine ausreichende vertikale Hinterlüftung wie bei einer Holzfassade (VHF) gewährleistet ist. Bei vorgesehener vertikaler Montage der Paneele ist also eine Konterlattung einzuplanen. Diese sollte einen Lattenabstand von max. 60 cm einhalten. Die Entlüftungsöffnung oben an der Fassade muss minimal 50 cm² je lfd. Meter betragen. Entlüftungsöffnungen gegen Eindringen von Ungeziefer mit perforierten Flach- oder Winkelprofilen abdecken. Die tragende Unterkonstruktion an den Montageflächen der Zusatzprofile um die Dicke der anliegenden Fläche der Basisprofile verjüngen.

Montage (siehe auch Montagefilm auf www.keralit.eu)

- Das Keralit Einhak-Startprofil anbringen bei horizontaler Montage der Paneele (2808)
- Das Keralit Einfaßprofil anbringen bei horizontaler Montage der Paneele (2809)
- Alu-Basisprofile anbringen für die Montage der Einfassungen/Umrandungen (2807)
- Alu-Basisprofile anbringen für die Montage der Ecken (2803)
- Bei Verwendung der Keralit-Endkappen ist es ausreichend, die Innen- bzw. Außeneckprofile (2827 / 2828) zu montieren.
- Montage der Alu-Basisprofile für die Stoßausbildung mit dem durchlaufenden T-/Verbindungsprofil (2805)
- Keralit Verbindungsstücke (2813 / 2816 / 2818) montieren für die willkürliche Stoßverbindung der Paneele in Längsrichtung.
- Bei Verwendung in Linie untereinander auf der Traglattung ein Abdichtungsprofil aus EPDM darunter anbringen.
- Keralit Paneele (2814 / 2817 / 2819) montieren. Dehnung bzw. Schrumpfung berücksichtigen, auch wenn diese nur sehr gering ist!
- Bei Verwendung von Keralit Endkappen (2864 / 2865 / 2884 / 2885 / 2874 / 2875) diese immer dem jeweils passenden Connector (2863 / 2883 / 2873) in das betr. Paneel einsetzen (2814 / 2817 / 2819).
- Jedes montierte Paneel sofort auf Beschädigung kontrollieren (visuelle Oberflächenkontrolle).
- Bei der Verwendung von Keralit Endkappen zwischen den Paneelenden 10 mm Spielraum lassen.
- Anbringen der Sichtprofile der Keralit Zusatzprofile mittels Gummihammer (vorsichtiges Einschlagen).

Dachrandanschluß

Bei Montage der Keralitpaneele bis unter den Dachrand kann die Montage mittel des Anschlußprofils 17mm (2810) oder direkt unter der Abkantung des Dachrandes erfolgen (z. B. Flachdachkante).

Pflege / Wartung

Keralitpaneele benötigen keine Wartung. Erscheint eine Reinigung notwendig, so kann diese mit dem speziellen Keralitreiniger (2861) oder mit Wasser sowie Lappen/Bürste und mildem handelsüblichem Geschirrspülmittel erfolgen. Keine Lösungsmittelhaltigen, kratzenden oder scheuernden Mittel verwenden! Es wird weiterhin davon abgeraten die Sichtseite der Paneele punktaktigen schweren Belastungen oder Drücken aus zu setzen.

*Nichtbefolgen der Montageanleitung führt zu Garantieverlust.
Montageprizip und – details sowie einen Montagefilm finden Sie unter www.keralit.eu*

Application

Keralit is a durable and environmental friendly panel that can be applied to facade, dormer, eaves, overhang, fascia, roof gutter, gutter lining, awning, facade filling and parapet.

Storage

Keralit must be stored packed flat, in the original packing and with adequate support. Direct exposure to sun and rain during storage should be avoided. When opening the packaging, be sure to cut open along its entire length.

Usage

Keralit cladding comes with an added length of approximately 2-3 cm. To make each panel straight, and to remove the rough edge, the ends should be cut. Do not slide the front sides of the Keralit panels and auxiliary profiles over each other. Do not bring hard and sharp objects in contact with the front side. In order to check the surface step by step, remove the protective film after mounting each panel. There is a repeat pattern in timber designs which might be undesirable in large surfaces. Therefore, be sure to mix the panels from the various packages.

Tools Surfaces

Keralit can be installed using standard woodworking tools. Cutting must be done with a fine-toothed circular saw. For mounting the two-part auxiliary profiles, knock the visible front in the basic profile with a rubber hammer. Do not place ladders, scaffolding, etc. against the Keralit panels.

Fastenings

Fix the Keralit panels with Torx T-20 Keralit 30 mm stainless steel screws (2801) in the centre of the slotted holes. Mount the auxiliary profiles center on center with 30 cm stainless steel flat head screws.

Battens

Installation of Keralit panels should be done on sustainable, aligned battens, center on center, 30 cm. Place the first battens up to 20 mm from the corner. There should be a minimum continuous ventilation space of 20 mm between the back of the siding and the rear construction. When mounted vertically, this is achieved by placing double battens. The vent at the top and bottom of the wall should be at least 50 cm² per linear meters. Close the vents for pests with a perforated angle or flat profiles. Where Keralit auxiliary profiles are applied, the battens should be equivalent to the thickness of the applied (basic) profile.

Assembly (See also editing film www.keralit.nl)

- Mount Keralit angle profile for horizontal placement (2808).
- Mount Keralit bottom profile for vertical placement (2809).
- Mount aluminum base profiles at the end (2807).
- Mount aluminum base profiles on the corners (2803).
- When using Keralit end caps, the internal or external corner profile has to be mounted on the corners (2827 / 2828).
- Mount the aluminum base profile when the continuous T-profile (2805) is to be applied
- For extending the panel, mount Keralit connector (2813 / 2816 / 2818) on random positions. If mounted in line with each other, then place EPDM rubber on the battens.
- Take expansion / contraction into account while assembling Keralit panels (2814 / 2817 / 2819).
- When using Keralit end caps (2864 / 2865 / 2884 / 2885 / 2874 / 2875) use the appropriate connector (2863 / 2883 / 2873) in the relevant panel (2814 / 2817 / 2819).
- After each panel is mounted, a visual inspection for damage should take place, for which the protective folie has to be removed.
- When using Keralit end caps for panel extension, there should be a 10 mm space between the end caps.
- Mount the Keralit corner- and intermediate profiles by using a rubber hammer (2802 / 2804 / 2806).

Connect To The Eaves

If cladding is mounted to the eaves, it can be connected with the Keralit bead trim profile to fit under the trim or bead edge.

Maintenance

The Keralit panel requires no maintenance. If necessary, the panel can be cleaned with special Keralit cleaner (2861), or with a solution of water and mild soap. Do not use solvents or abrasive cleaners. Do not place heavy, sharp objects against the Keralit cladding without adequate protection.

Non-compliance with the installation instructions will void the warranty. For details and installation movie see www.keralit.nl

Keralit®

GEVELPANELEN FASSADENVERKLEIDUNG CLADDING

Montagevoorschrift

Goede notie van nemen, alvorens met de montage beginnen.

Montageanleitung

Vor Montagebeginn bitte aufmerksam lesen.

Installationmanual

Please read instructions carefully before installation.



Nr. K13214

De garantiebepaling is alleen van kracht wanneer de montage van Keralit gevelpanelen geheel volgens dit montagevoorschrift is uitgevoerd.

Garantieanspruch besteht nur, wenn die Montage der Keralitpaneele nach den Vorgaben dieser Montageanleitung erfolgt.

Warranty will be honored only when the Keralit cladding is assembled by following the enclosed installation instructions.

Toepassing

Keralit is een duurzaam -en milieuvriendelijk paneel voor toepassing als gevel, dakkapel, dakrand, dakoverstek, boeiboord, gootafwerking, luifel, puivulling en borstwering.

Opslag

Keralit dient men verpakt, vlak en met voldoende ondersteuning op te slaan. Directe invloed van zon en regen tijdens opslag dient vermeden te worden. Bij openen verpakking over de gehele lengte opensnijden.

Behandeling

De Keralit gevelpanelen worden geleverd met een overlengte van ca 2-3 cm, let op dat uiteinden i.v.m. het haaks maken en folie-oneffenheden na-gezaagd dienen te worden. De Keralit panelen en hulpprofielen niet met de zichtkanten over elkaar schuiven. Geen harde of scherpe voorwerpen in contact brengen met de zichtzijde. De beschermfolie op het paneel, direct na montage van het paneel verwijderen i.v.m. visuele controle van het oppervlak. Bij houtcores is een repeterend patroon aanwezig. Dit kan hinderlijk zijn bij grotere oppervlakten. Zorg er daarom voor dat u de panelen uit de diverse pakketten door elkaar verwerkt.

Gereedschap

Keralit kan met normale houtbewerking gereedschappen verwerkt worden. Zagen met normale fijn getande cirkelzaag. Voor montage van de 2-delige hulpprofielen, het zichtgedeelte met een rubberhamer in het basisprofiel kloppen. Géén ladders, steigers, etc. tegen de Keralit panelen plaatsen.

Bevestigingsmiddelen

De Keralit panelen bevestigen met Torx T-20 RVS Keralit schroeven 30 mm (2801) in het midden van de sleufgaten. De hulpprofielen h.o.h. 30 cm monteren met RVS schroeven met platte kop.

Regelwerk

De montage van Keralit gevelpanelen dient plaats te vinden op duurzaam, goed uitgelijnd regelwerk, die in het oppervlak h.o.h. 30 cm worden gemonteerd. De eerste regels vanaf de hoek op maximaal 20 cm plaatsen. Daarbij moet een minimale doorlopende ventilatieruimte tussen de achterzijde van de gevelbekleding en de achter-constructie van 20 mm worden aangehouden. Bij verticale montage wordt dit gerealiseerd door het plaatsen van dubbel regelwerk. De ventilatie opening aan de onder- en bovenzijde van de gevel moet minimaal 50 cm² per strekkende meter bedragen. Ventilatieopeningen afsluiten voor ongedierte met geperforeerde hoek- of platprofielen. Daar waar de Keralit hulpprofielen worden geplaatst, dient het regelwerk te worden verjongd met de dikte van het te plaatsen (basis)profiel.

Montage (zie tevens montagefilm op www.keralit.nl)

- Het Keralit inhaak startprofiel monteren bij horizontale plaatsing (2808).
- Het Keralit omrandingsprofiel plaatsen bij verticale plaatsing (2809).
- Aluminium basisprofielen monteren t.p.v. de uiteinden (2807).
- Aluminium basisprofielen monteren t.p.v. de hoeken (2803).
- Bij gebruik van de Keralit eindkappen dienen op de hoeken respectievelijk de in- of uitwendig hoekprofiel te worden gemonteerd (2827 / 2828).
- De aluminium basisprofielen monteren t.p.v. verlenging met doorlopend T-profiel (2805).
- Het Keralit verbindingstuk (2813 / 2816 / 2818) op willekeurige plek monteren voor verlenging paneel. Indien montage in-lijn onder elkaar, dan plaatsen op regelwerk voorzien van EPDM rubber.
- Keralit panelen monteren, rekening houdend met uitzetting/krimp (2814 / 2817 / 2819).
- Bij gebruik van de Keralit eindkappen (2864 / 2865 / 2884 / 2885 / 2874 / 2875) deze met de juiste connector (2863/2883/2873) in het betreffende paneel plaatsen (2814 / 2817 / 2819).
- Per gemonteerd paneel, na plaatsing visuele controle op beschadiging.
- Bij het gebruik van Keralit eindkappen voor verlenging van het paneel 10 mm tussen ruimte hanteren tussen de eindkappen.
- Plaatsen van de Keralit zichtprofielen m.b.v. rubber hamer (2802/2804/2806).

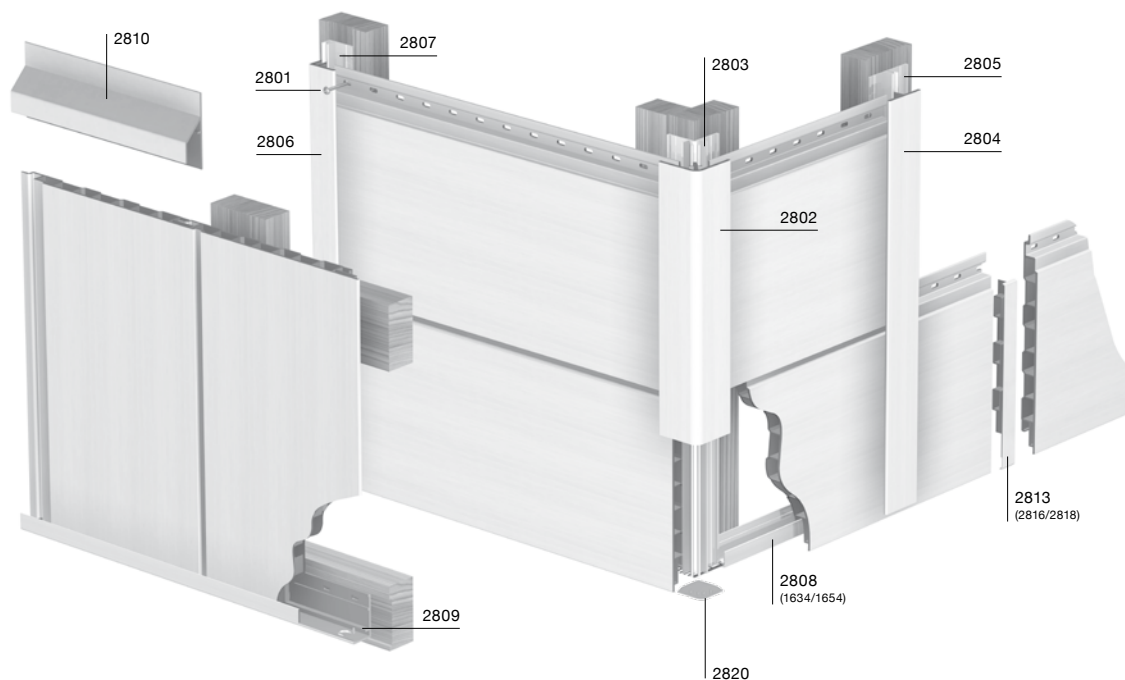
Aansluiting dakrand

Als de gevelpanelen tot aan de dakrand worden gemonteerd, kan men deze middels het Keralit trimkraal aansluitprofiel onder de trim of kraal laten aansluiten.

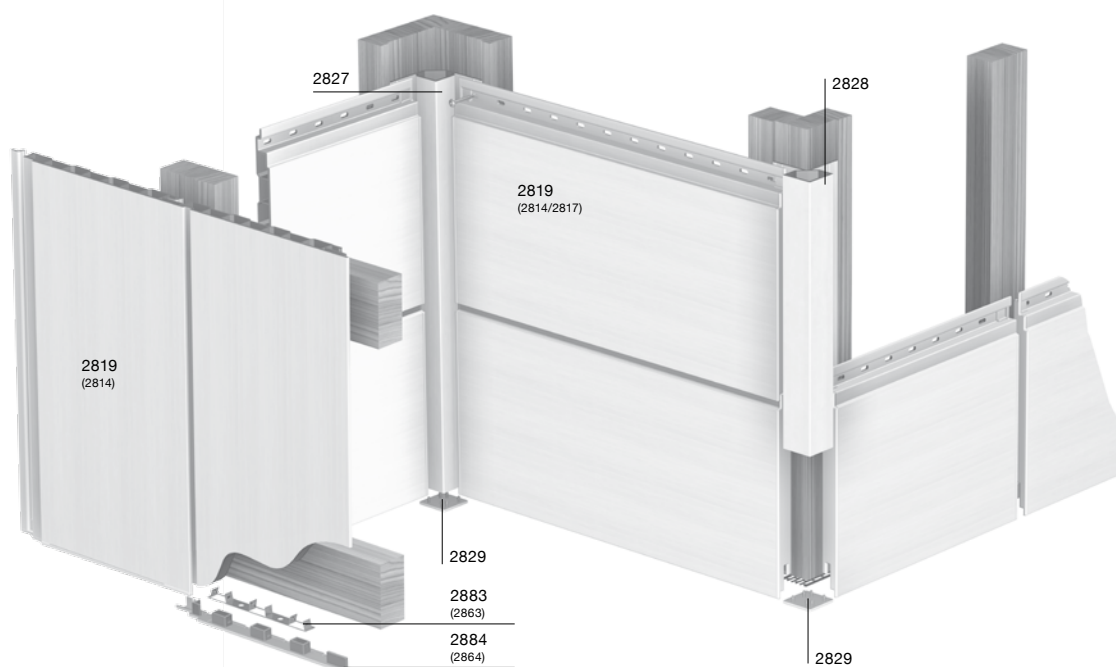
Onderhoud

Het Keralit paneel heeft geen onderhoud nodig. Indien noodzakelijk geacht kan het paneel worden schoongemaakt met Keralitreiniger (2861) of met een sopje van zachte zeep. Er dienen echter geen oplosmiddelen en of schurende schoonmaakmiddelen gebruikt te worden. Het wordt verder afgeraden om puntige zware voorwerpen zonder voldoende bescherming tegen het Keralit te plaatsen.

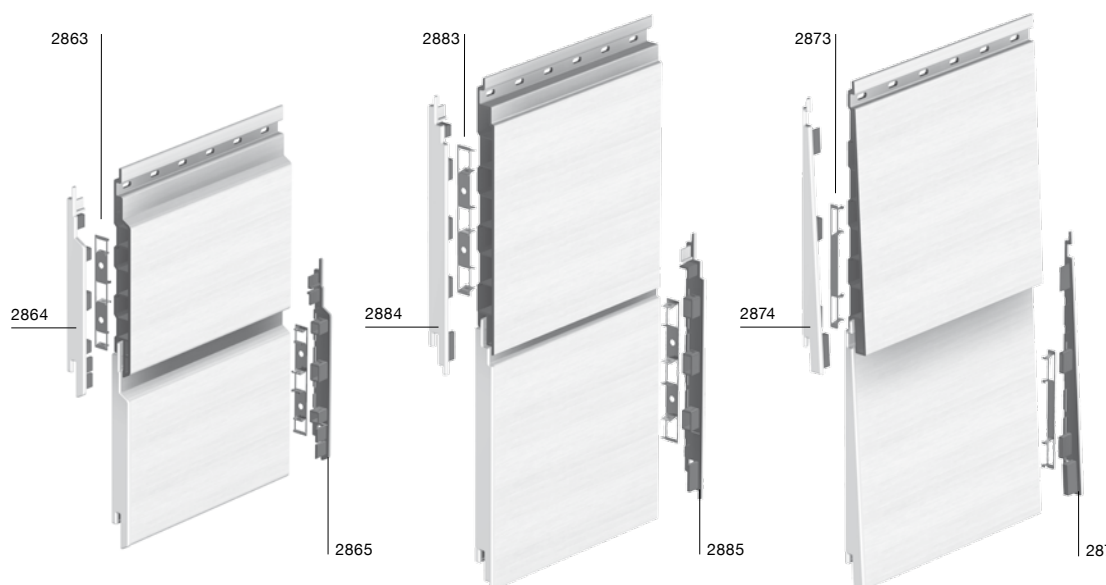
Bij niet naleven van de montagevoorschriften vervalt de garantie. Voor principedetails en montagefilm zie www.keralit.nl



- 2801 Keralitschroef
- 2802 Uitwendig hoekprofiel (2820 eindkapje)
- 2803 Basis uitwendig hoekprofiel (2820 eindkapje)
- 2804 Verbindingsprofiel
- 2805 Basis verbindingsprofiel
- 2806 Eindprofiel 17 mm
- 2807 Basis eindprofiel
- 2808 Inhaak startprofiel (passend ventilatieprofiel 1634/1654)
- 2809 Omrandingsprofiel verticale montage
- 2810 Trimkraal aansluitprofiel
- 2813 Verbindingsstuk sponningdeel 143 mm
- 2814 Keralit sponningdeel 143 mm
- 2816 Verbindingsstuk potdeksel 177 mm
- 2817 Keralit potdeksel 177 mm
- 2818 Verbindingsstuk sponningdeel 190 mm
- 2819 Keralit sponningdeel 190 mm



- 2819 Keralit sponningdeel 190 mm (2814 Keralit sponningdeel 143 mm)
- 2827 Inwendig hoekprofiel
- 2828 Uitwendig hoekprofiel
- 2829 Eindkap voor 2827/2828
- 2883 Connector sponningdeel 190 mm
- 2884 Eindkap links sponningdeel 190 mm



- 2863 Connector sponningdeel 143 mm
- 2864 Eindkap links sponningdeel 143 mm
- 2865 Eindkap rechts sponningdeel 143 mm
- 2883 Connector sponningdeel 190 mm
- 2884 Eindkap links sponningdeel 190 mm
- 2885 Eindkap rechts sponningdeel 190mm
- 2873 Connector potdeksel 177 mm
- 2874 Eindkap links potdeksel 177 mm
- 2875 Eindkap rechts potdeksel 177 mm